

---

# KARMA<sup>®</sup>

[www.karmaitaliana.it](http://www.karmaitaliana.it)

> BM 891  
> BM 892

Diffusore Amplificato

KEZELÉSI ÚTMUTATÓ

## Caratteristiche Tecniche

### AMPLIFICATORE

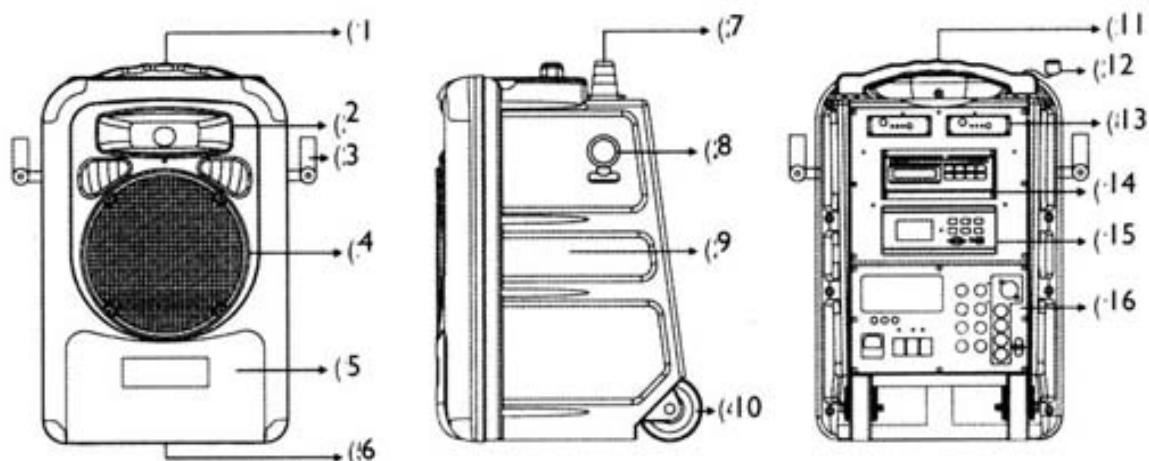
Potenza max:	100W (50RMS)
Speaker:	8" (21cm)
Batterie Ricaricabili:	6V 7AH 3PCS
Distorsione:	1% (at 10W)
Risposta in Frequenza:	50Hz-18KHz 3dB
Ingressi:	Wireless / MIC IN AUX IN
Uscite:	LINE OUT VIDEO OUT
Tempo di ricarica:	7-10Hours
Durata batterie:	3-4 Hours

### RICEVENTE

Banda	FM
Range frequenza	UHF 400~900MHz
Stabilità frequenza	0.0005%
Sensibilità	-95dB S/N 40dB
A.C.R.	>80dB
Spurie	>80dB
Uscita AF	450mV 50mV
Rapporto S/R	>85dB
Distorsione	<1%
Consumo	130mA 20mA

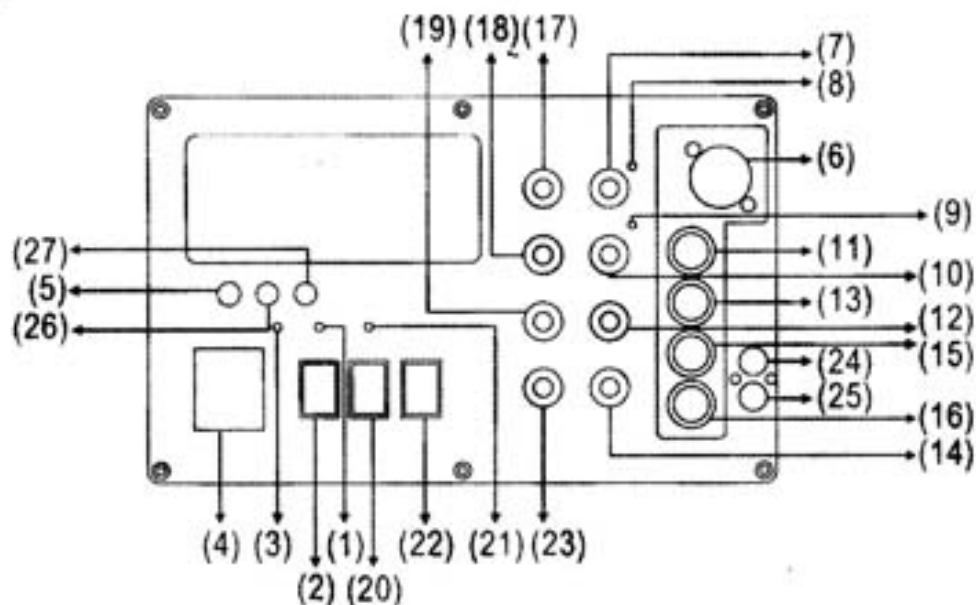
### TRASMITTENTE

Banda	FM
Oscillazione	PLL
Canali	1CH / 16CH
Range frequenza	UHF PLL 400~900MHz
Stabilità frequenza	0.0005%
Modulazione	25K( 3K)
Potenza di trasmissione	10dBm 0.5dB
Spurie	>40dBm
Risposta in Frequenza	80Hz-18KHz( 3dB)
Rapporto S/R	>85dB
Distorsione	<1%
Alimentazione	3V ( 2 x 1,5V AA)
Consumo	150mA 20mA - 50mA 10mA



1. Kihúzható és állítható hordfűl
2. Hangszóró (magas)
3. Mikrofontartó
4. Hangszóró(mély-közép)
5. Akkumlátortartó
6. Tartó állvány csatlakozó
7. Kihúzható hordfűl nyitó gomb
8. Mikrofontartó

9. Külső műanyag burkolat
10. Kerekek
11. Rögzített hordfűl
12. Infra érzékelő
13. URH mikrofon vevő modul
14. Hely opciós kiegészítéshez
15. DVD CD Mp3 lejátszó
16. Kezelőszervek



1)A hálózathoz való csatlakoztatást a készülék kikapcsolt állapotában végezzük el

2)Csatlakoztassa a szükséges vezetékes mikrofonokat(szimmetrikus vagy aszimmetrikus) a MIC1/MIC2(6)vagyMIC3(11) aljzatokhoz

3)Csatlakoztathat az AUX in(13) bemenetre egy külső vonali jelet pl zenét

4)Átlehet vinni a TAPE REC(16) kimenetről az erősítőn lévő kevert jelet egy másik erősítőre vagy magnófelvételhez

5)A LINE OUT15-24valamint a VIDEO OUT (25)kimeneteken lehet csatlakozni külső TV-hez monitorhoz stb

6)A (26-27)csatlakozók szolgálnak külső hangszóró csatlakoztatására Előtte kérje a javaslatunkat

7)Mikor befejezte a szükséges külső csatlakoztatást az AC(4)aljzatba helyezze a 220V-os csatlakozót

8)Lehet használni az erősítőt 18V-os külső egyenáramról/akkuról/a DC(5) csatlakozón keresztül Minden használat előtt győződjön meg hogy a belső akkumulátorok teljesen fel vannak töltve Első alkalommal a hálózathoz való csatlakoztatás után célszerű 10 órát tölteni folyamatosan a töltés befejezéséig

Akkor is ha a készüléket nem használja havonta egyszer töltsse fel az akkumulátorokat annak érdekében, hogy azok ne merüljenek le teljesen és többé ne lehessen feltölteni. Feltöltött állapotban a led(1) folyamatosan világít zölden. Akkor ha lemerült pirosan villog

9) A led(3) jelzi a belső akkumulátorok állapotát: töltés alatt villog zölden majd a töltés végén folyamatosan világít. Ez a led működik akkor is amikor a 220V-ról használjuk folyamatosan az erősítőt

10) Az erősítő bekapcsolása a POWER(2) kapcsoló megnyomásával történik

11) Akkor ha a vezetékes mikrofonokat használja (6-11) vagy az urh mikrofonokat a hangerőt a következő módon szabályozza: a forgó potméter(7) szabályozza a MIC1(6) szimmetrikus mikrofont. A forgó potméter 10 szabályozza a MIC2(6) aszimmetrikus mikrofont. A forgó potméter (12) szabályozza a MIC3 (11) mikrofont

12) Amikor használja az urh mikrofonokat a beépített urh vevőn lévő led (2) világít jelezve a biztonságos vételt

13) A forgó potméter(14) szabályozza az AUX IN (13) bemeneten jövő külső magnetofon vagy erősítő jelét/hangerejét/

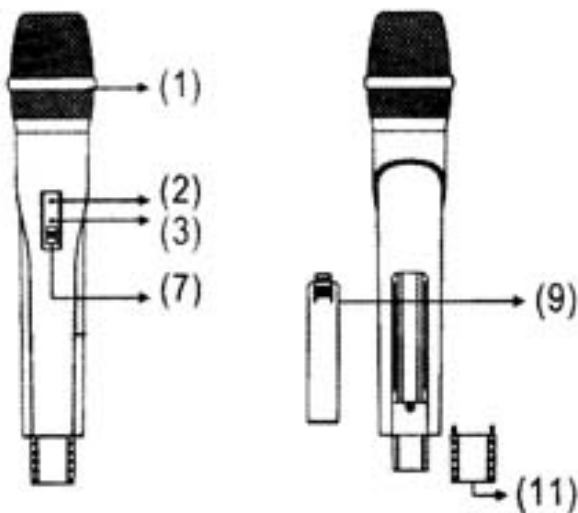
14) A VOICE PRIORITY(20) kapcsolóval lehet bekapcsolni a mikrofon elsőbbség funkciót melyet a led (21) piros fénnel jelzi. Abban az esetben ha szól a zene pl a DVD lejátszón és bármelyik mikrofonba elkezdnek beszélni a beszéd idejére a zene automatikusan elhallgat

15) Amikor a DVD lejátszót használja a hangerőt a (18) forgó potméterrel állítsa be/vagy a távirányítóval/

16) Az ECHO vízhang funkciót a forgó potméterrel (19) kapcsoljuk be illetve szabályozhatjuk a mértékét

17) A működés alatt a hangszint a forgó potméterrel(17) szabályozzuk

18) A MASTER (23) forgó potméterrel az összes mikrofon illetve zene együttes hangerejét egyszerre szabályozhatjuk



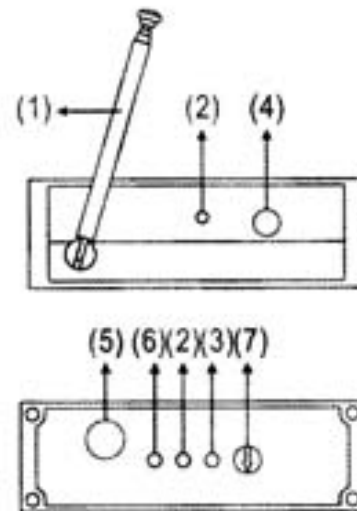
A készülék tartalmaz 2db  
Urh mikrofont melyek  
hatótávolsága kb 50 méter

1)Nyissa ki a fedelet (9)és  
helyezze be az elemeket  
ügyelve a polaritás helyes-  
ségére

2)A kapcsolóval(7) kapcsolja  
be a mikrofont,a led(2)zölden  
világít

3)Az elem kimerülésekor a  
led(3)pirosan világítani fog

4)Helyezzük a szánk elé a  
mikrofon fejét kb5-10 cm-re  
és kezdünk beszélni.A mik-  
rofon végén a színes kupak a  
frekvencia megkülönbözteté-  
sére szolgál



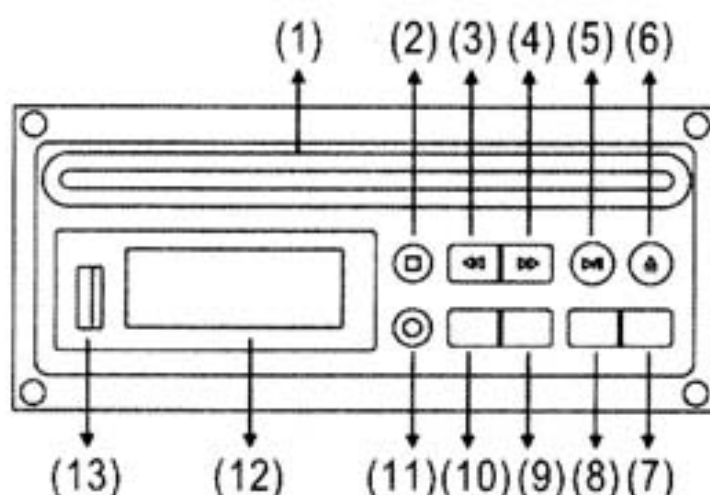
## BEÉPÍTETT URH VEVŐ

(1)Állítható antenna

(2)Led indikátor pirosan világít

mikor a mikrofon be van kapcsolva

(4)Az urh mikrofon hangerőszabályzó  
gombja



1) A kapcsolóval (22) bekapcsolhatjuk a DVD CD lejátszó egységet, melyen a (7) gomb megnyomásával CD DVD a (8) gomb megnyomásával USB –n történő zene vagy film képek/monitor TV összekapcsolása esetén/ lejátszását kezdeni lehet

2) Amennyiben CD DVD lejátszását választja helyezze a nyílásba (1) a lejátszás automatikusan elkezdődik

3) A lemez kiadását a (6) gomb megnyomásával tehetjük meg

4) Amennyiben az USB választotta helyezze a (13) nyílásba

5) A lejátszást az (5) gomb megnyomásával PLAY kezdeni lehet

majd ugyanezen gomb megnyomásával tarthat szünetet is

6) A (2) gomb megnyomásával STOP leállíthatja a lejátszást bármelyik pillanatban

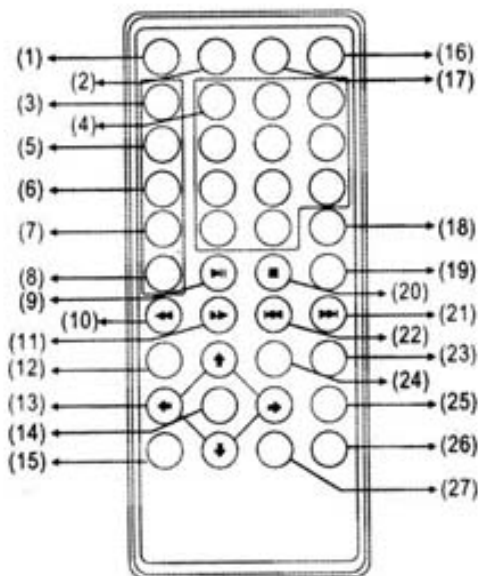
7) Az LCD kijelzőn (12) látható minden pillanatnyi információ

8) A (3-4) gombok segítségével átléphet a következő számra előre vagy hátra

9) A (9-10) gombok megnyomásával válthat a mappák között előre vagy hátra /USB/

10) A DVD lejátszó el van látva egy a távirányítóhoz szükséges szenzorral elöl és hátul így minden helyzetből kezelhetjük





- |                              |  |
|------------------------------|--|
| (1) Bekapcsoló               | (21)Ugrás a következő zenére előre               |
| (2) USB választó             | (22)Ugrás a következő zenére hátra               |
| (3) Némítás                  | (23)Program                                      |
| (4) Numerikus gombok         | (24)Nagyítás kicsinyítés                         |
| (5) Hangerőszabályzó fel     | (25)Véletlenszerű lejátszás                      |
| (6) Hangerőszabályzó le      | (26)Ismétlés                                     |
| (7) Lejátszási sebesség fel  | (27)Setup belépő gombCD DVD<br>(csak szakember!) |
| (8) Lejátszási sebesség le   |  |
| (9) Szünet gomb              |  |
| (10)Gyors előre tekerés      |  |
| (11)Gyors hátra tekerés      |  |
| (12)Képernyő kijelzés        |  |
| (13)Iránygombok              |  |
| (14)Menü megerősítés gombja  |  |
| (15)Menü belépés             |  |
| (16)CD DVD lemez kiadás      |  |
| (17)CD DVD választó          |  |
| (18)Nyelv választás          |  |
| (19)Felirati nyelv választás |  |
| (20)Stop gomb                |  |

Importőr és szerviz:

**HAUNT Hungária Kft**  
 7621 Pécs Ferencesek u27  
 Tel:72 336 804  
[www.haunt.hu](http://www.haunt.hu)